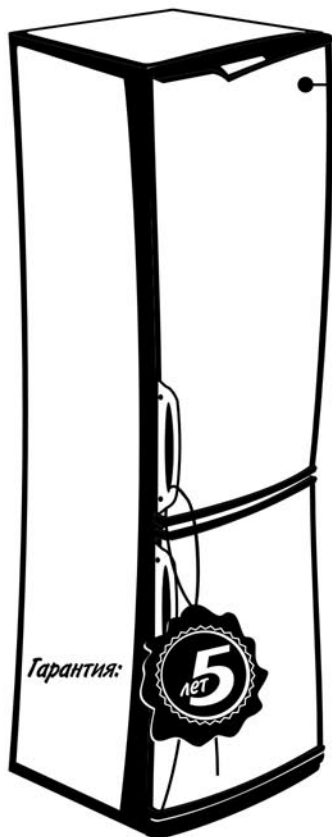


# ХОЛОДИЛЬНЫЕ ПРИБОРЫ РУКОВОДСТВО ПО ЭКСПЛУАТАЦИИ



*Premier*

ЛИНИЯ

**POZIS-Мир-103-3**

**POZIS-Мир-139-3**

**POZIS-Мир-149-5**

Гарантия:



**Класс А**



**CFC-free**



## ХОЛОДИЛЬНИКИ ДВУХКАМЕРНЫЕ

«POZIS-МИР-103-3» КШД-340/80  
«POZIS-МИР-139-3» КШД-335/130  
«POZIS-МИР-149-5» КШД-370/130

Руководство по эксплуатации  
ИЗ9.0.0.0.0.00 РЭ



АЯ 54



УП 001





## ДОРОГИЕ ДРУЗЬЯ!

Современные наукоемкие технологии и удачные конструкторские решения позволили создать безупречные условия для хранения продуктов в холодильниках и морозильниках POZIS.

Помимо несомненных успехов в решении глобальных задач сохранения продуктов, в холодильной технике POZIS есть локальные «изюминки», уникальные решения, которые делают нашу технику удобной и позволяют реализовывать неожиданные функции. Например, стеклянные полки, снабженные бортиком, предотвращают переливание разлитой жидкости через край.

Использование в производстве современного специализированного оборудования позволило значительно улучшить технические характеристики холодильной техники POZIS: повысить ее надежность, уменьшить шумовые характеристики. Сегодня холодильная техника POZIS выпускается исключительно на экологически чистом хладагенте (R600a).

Холодильная техника POZIS может угодить вкусам самых взыскательных покупателей и идеально впишется в интерьер любой кухни.

Компания POZIS благодарит Вас за покупку. Мы уверены, что наша техника делает Ваш дом еще уютнее и красивее.

### НОВЫЕ ИДЕИ. ОРИГИНАЛЬНЫЙ ДИЗАЙН. СВЕЖИЕ ПРОДУКТЫ.

#### Оглавление

Слово к покупателю	2
Оглавление	2
Общие указания	3
Технические данные	4
Комплект поставки	5
Требования по технике безопасности	9
Устройство холодильника	10
Порядок установки и подготовки холодильника к работе	11
Порядок работы холодильника	12
Уход за холодильником	17
Техническое обслуживание	18
Указания по утилизации	19
Правила хранения и транспортирования	19
Возможные неисправности и методы их устранения	20
Перечень авторизованных сервисных центров компании POZIS	21
Советы от POZIS	27





**1.1. ВНИМАНИЕ!** Перед эксплуатацией холодильника внимательно ознакомьтесь с настоящим руководством. Надежная и экономичная работа холодильника зависит от соблюдения приведенных в руководстве указаний.

1.2. Холодильник предназначен для замораживания и длительного хранения замороженных продуктов в морозильной камере и непродолжительного хранения продуктов в холодильной камере.

1.3. Холодильник работает от электрической сети переменного тока частотой 50 Гц при напряжении ( $220 \pm 22$ ) В, предназначен для установки в кухонных помещениях с температурой от 16 до 32°C и относительной влажностью не более 75 %.

1.4. При напряжении электросети 127 В включить холодильник в сеть можно только с повышающим трансформатором мощностью не менее 630 Вт.

1.5. В холодильнике в качестве хладагента использован R600a.

1.6. При покупке холодильника проверьте его работоспособность и комплектность, отсутствие механических повреждений, наличие штампа торгующей организации и даты продажи в гарантийной карте и на отрывных талонах — на техническое обслуживание и гарантийный ремонт.

1.7. Холодильник устанавливается и включается механиком торгующей организации или самим потребителем. При установке холодильника механиком, в случае необходимости, производятся регулировочные работы.

1.8. При нарушении потребителем правил, изложенных в настоящем руководстве по эксплуатации, холодильник гарантийному ремонту не подлежит.

1.9. Конструкция холодильника постоянно совершенствуется, поэтому возможны незначительные изменения, не отраженные в настоящем руководстве.





	«POZIS- Мир- 103-3»	«POZIS- Мир- 139-3»	«POZIS- Мир- 149-5»
Габаритные размеры, мм			
высота	1850	1850	1960
ширина	600	600	600
глубина	650	650	650
Общий объем холодильника, дм <sup>3</sup>	340	335	370
Объем морозильной камеры, дм <sup>3</sup>	80	130	130
Объем для хранения свежих про- дуктов, дм <sup>3</sup>	216	171	192
Объем для хранения заморо- женных продуктов, дм <sup>3</sup>	55	101	101
Номинальная потребляемая мощность, Вт	150	150	150
Температура в морозильной камере, °С, не выше	минус 18	минус 18	минус 18
Температура в холодильной камере, °С	0...10	0...10	0...10
* Расход электроэнергии при температуре окружающего воздуха 25°С, кВт.ч/сут., не более	0,87	0,91	0,93
Класс энергетической эффективности	A	A	A
Мощность замораживания, кг/сут	4	11	11
Масса, кг, не более	71	75	76
Допустимый уровень звука, дБа	40	40	40
Содержание серебра, г	6,5296	6,5296	6,5296

\* Определение суточного расхода электроэнергии производилось в испытательном центре «СОЮЗ», г.Казань





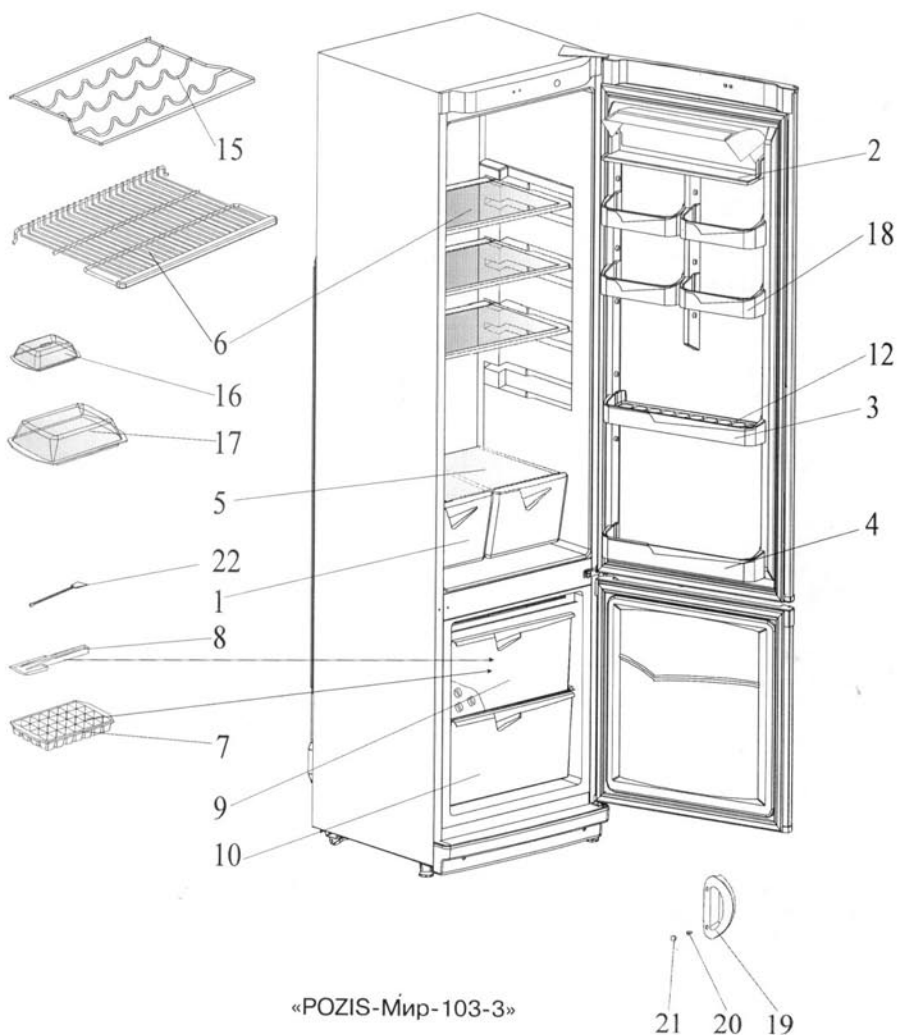
Позиция	Комплектующие изделия	Количество, шт.								
		«POZIS-Мир-103-3»			«POZIS-Мир-139-3»			«POZIS-Мир-149-5»		
		A	C	F	A	C	F	A	C	F
1	Сосуд для фруктов и овощей	2	2	2	2	2	2	2	2	2
2	Сосуд	1	1	1	1	1	1	1	1	1
3	Барьер-полка	1	1	1	2	2	2	1	1	1
4	Барьер-полка высокая	1	1	1	1	1	1	1	1	1
5	Полка-стекло	1	1	1	1	1	1	1	1	1
6	Полка	-	3	-	-	3	-	-	3	-
	Полка (стеклянная)	3	-	3	3	-	3	3	-	3
7	Форма для льда	1	1	1	1	1	1	1	1	1
8	Лопатка	1	1	1	1	1	1	1	1	1
9	Корзина верхняя *(***)	1	1	1	1	1	1	1	1	1
10	Корзина нижняя (***)	1	1	1	1	1	1	1	1	1
11	Корзина верхняя (***)	-	-	-	1	1	1	1	1	1
12	Контейнер для яиц	1	1	1	1	1	1	1	1	1
13	Аккумулятор холода	-	-	-	4	4	4	4	4	4
14	Лоток для аккумуляторов	-	-	-	1	1	1	1	1	1
15	Полка для бутылок	1	1	1	1	1	1	1	1	1
16	Масленка	1	1	-	1	1	-	1	1	-
17	Сырница	1	1	-	1	1	-	1	1	-
18	Барьер-полка	4	4	4	-	-	-	2	2	2
19	Ручка	2	2	2	2	2	2	2	2	2
20	Винт	4	4	4	4	4	4	4	4	4
21	Заглушка	4	4	4	4	4	4	4	4	4
22	Ерш	1	1	1	1	1	1	1	1	1
	Гарантийная карта	1	1	1	1	1	1	1	1	1
	Руководство по эксплуатации	1	1	1	1	1	1	1	1	1
	Упаковка	1	1	1	1	1	1	1	1	1

**Примечания:** Варианты комплектации указываются в индивидуальном номере холодильного прибора – 4-ый знак (А, В, С, F). Варианты комплектации А, С, F приведены в таблице. В – двери холодильника выполнены из металлопластика («мрамор»), а комплектующие соответствуют варианту А.

Ручки холодильника (позиции 19-21) могут быть установлены непосредственно на дверях.

Допускается замена корзины верхней на панель (указанной маркировки) с прокладкой.





«POZIS-Мир-103-3»

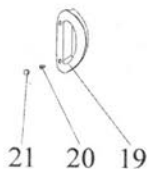
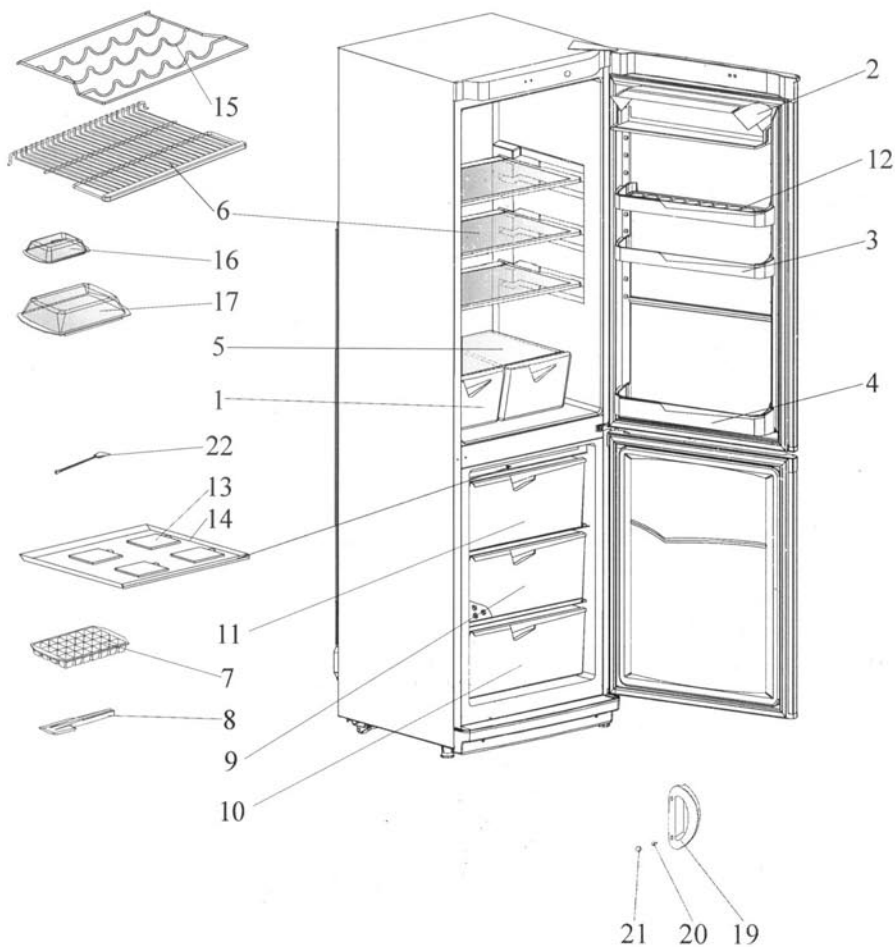


Рис.1 Расположение съемных деталей холодильника



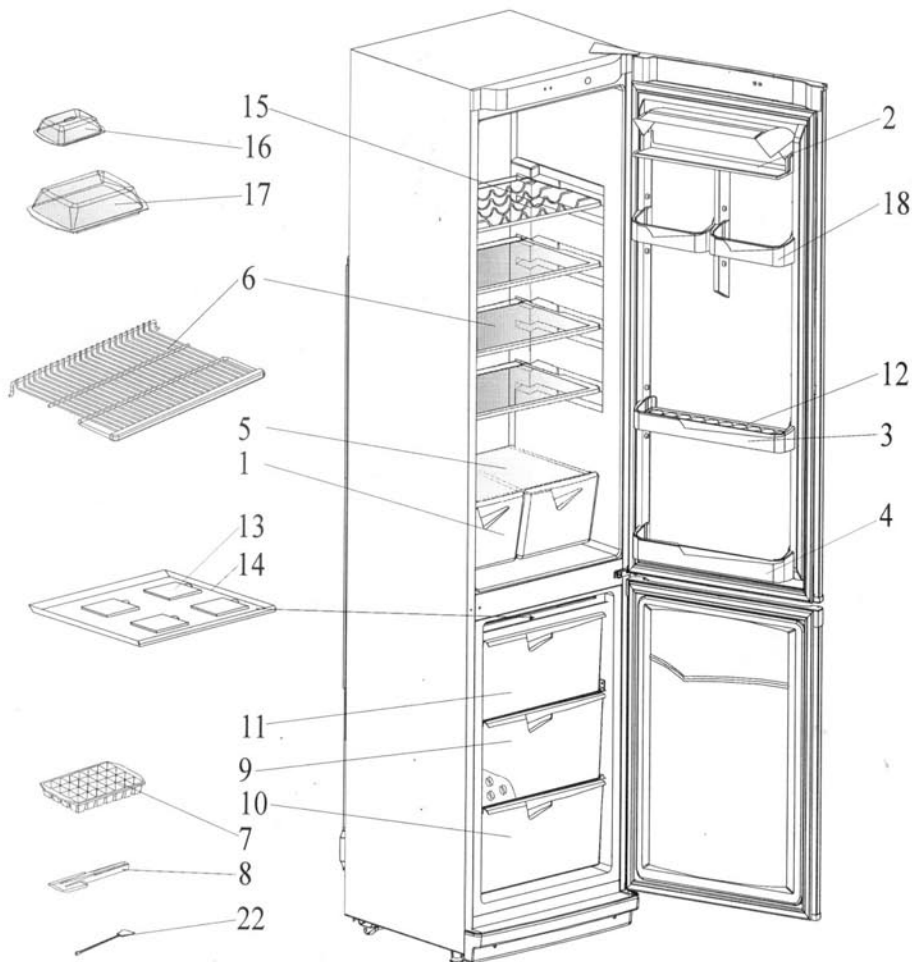


«POZIS-Мир-139-3»

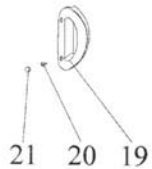




Комплект поставки



«POZIS-Мир-149-5»





4.1. Холодильник выполнен по степени защиты от поражения электрическим током класса «1» и должен подключаться к электросети через двухполюсную розетку с заземляющим контактом.

4.2. Перед включением в сеть проверьте, не повреждена ли видимая часть изоляции электропроводки. При повреждении изоляции вызовите мастера обслуживающей организации.

4.3. При появлении во время эксплуатации признаков замыкания электропроводки на корпус, пощипывания при касании металлических частей холодильника немедленно отключите и вызовите механика обслуживающей организации.

4.4. Запрещается прикасаться одновременно к холодильнику и устройствам, имеющим естественное заземление: газовые плиты, радиаторы отопления, водопроводные краны и т.п.

4.5. Запрещается эксплуатация холодильника в помещениях с повышенной опасностью, характеризующихся наличием в них хотя бы одного из следующих условий:

а) особой сырости или токопроводящей пыли (помещение, в котором относительная влажность воздуха выше 75%, когда потолок, стены, пол и предметы, находящиеся в помещении, покрыты влагой);

б) химически активной среды (помещение, в котором постоянно или длительно содержатся пары или образуются отложения, действующие разрушающе на изоляцию и токопроводимые части электрооборудования);

в) токопроводящих полов (металлических, земляных, железобетонных и т.п.).

4.6. В процессе эксплуатации холодильника строго следите за исправностью системы для отвода талой воды, не допускайте засорения системы. Не допускается эксплуатация холодильника без сосуда для сбора талой воды. Ерш предназначен для очистки системы при засорении.

4.7. В процессе эксплуатации или уборки холодильника не допускается попадание влаги на компрессор, пускозащитное реле, а так же на токоведущие части, расположенные в верхней части холодильника под сервировочной поверхностью. Если влага случайно попала на указанные части, холодильник немедленно отключите, вынув вилку из розетки. Влагу соберите мягкой тканью, затем дайте возможность влаге окончательно высохнуть. **Включать холодильник в электросеть только после полного высыхания влаги.**

**ВНИМАНИЕ!** В холодильнике содержится в незначительном количестве хладагент изобутан (R 600a), который представляет собой природный газ, не загрязняющий окружающую среду, но легковоспламеняющийся. Поэтому при транспортировании и установке холодильника следите за тем, чтобы ни один из элементов контура, по которому циркулирует хладагент, не был поврежден. При наличии подобных повреждений в помещении, в котором находится холодильник, не следует пользоваться открытым пламенем или другими источниками воспламенения до тех пор, пока это помещение не будет проветрено.

Не используйте электрические приборы внутри холодильной и морозильной камер.

При продаже, сдаче другому владельцу или на утилизацию информируйте, что хладагент R600a.





5.4. В верхней части наружного шкафа установлена панель с приборами управления, индикации и освещения. Световые индикаторы сигнализируют о наличии напряжения, о включении режима замораживания. Переход с режима на режим производится переключателем.

5.5. Иней с задней стенки внутреннего шкафа оттаивает за время остановки компрессора. Влага с задней стенки отводится в сосуд, находящийся на компрессоре.

5.6. Герметизация дверных проемов холодильника осуществляется уплотнителем с магнитной вставкой.

5.7. Теплоизоляция холодильника — пенополиуретан.

5.8. Конструкция холодильника предусматривает возможность перестановки полок в холодильной камере и на панели двери на различную высоту.

5.9. Конструкция холодильника предусматривает возможность перенавески дверей для левостороннего открывания.

5.10. Для облегчения перемещения холодильника предусмотрены роликовые опоры.

5.11. На полках могут быть установлены декоративные накладки, с которых следует снять защитную пленку.

5.12. Для предотвращения конденсации влаги (появление капель) конструкцией предусмотрен обогрев лицевой поверхности шкафа между холодильной и морозильной камерами.



### Порядок установки и подготовки холодильника к работе

6.1. Снимите упаковку с холодильника.

6.2. Установите холодильник ровно на полу, регулируя опоры.

6.3. Удалите клеящие ленты и распорки, удерживающие подвижные части холодильного прибора от смещения при транспортировании.

6.4. Чтобы двери холодильника закрывались самопроизвольно, установите его с небольшим наклоном назад (рекомендуемое отклонение верхнего края двери от нижнего по горизонтали составляет 10-12 мм), регулируя опоры. После регулировки застопорите опоры пластмассовыми гайками.

6.5. При перестановке холодильника на другое место, переднюю его часть слегка приподнимите, чтобы опоры не касались пола, и передвигайте холодильник на роликах. **Категорически запрещается** перемещать холодильник, держась за конденсатор, расположенный на задней стенке шкафа.

6.6. Перед эксплуатацией внутренний шкаф и комплектующие изделия вымойте теплой мыльной водой с пищевой содой (1 ч. ложка соды на 1 л воды), насухо вытрите и проветрите в течение часа.

6.7. Установите комплектующие изделия в холодильник согласно рис.1.

Ручку двери закрепите винтами 20 к торцевой поверхности двери и установите заглушки 21.





4.8. Отключайте холодильник от электросети на время уборки его внутри и снаружи, оттаивания морозильной камеры, перемещения на другое место, мытья пола под ним, устранения неисправностей.

4.9. Запрещается устанавливать в холодильник электрическую лампу освещения мощностью более 15 Вт.

При замене лампы отключите холодильник от электросети. Снимите прозрачную часть плафона, отвернув винт крепления. Замените лампу. Установите выступ прозрачной части плафона на непрозрачную часть, закрепите плафон винтом.

4.10. По истечении срока службы холодильника изготовитель не несет ответственности за безопасную работу изделия. Из-за естественного старения материалов и износа комплектующих увеличивается вероятность возникновения электро- и пожароопасных ситуаций.

## Устройство холодильника



5.1. Холодильники имеют наружный шкаф панельной конструкции с цельнометаллической верхней стенкой. Морозильная камера расположена в нижней части холодильника.

Верхнее отделение морозильной камеры объемом 80 литров и среднее отделение морозильной камеры 130 литров являются зонами замораживания, что соответствует маркировке \*(\*\*\*) и предназначены для замораживания и для хранения замороженных продуктов. Нижние отделения и верхнее отделение морозильной камеры объемом 130 литров являются зонами хранения, что соответствует маркировке (\*\*\*) . В морозильной камере методом шелкографии нанесены рисунки и цифры, обозначающие сроки хранения указанных продуктов. Зона замораживания обозначается \*(\*\*\*) и надписью Super freeze.

На комплектующие холодильной камеры могут быть нанесены надписи:

- Fresh box — сосуд для свежих фруктов и овощей
- Egg pocket — полка для яиц
- Utility pocket — универсальная полка
- Bottle pocket — полка для бутылок

В морозильной камере объемом 130 литров, над верхним отделением имеется выдвижной лоток, в котором находятся четыре аккумулятора холода, представляющие собой герметичные емкости, заполненные раствором поваренной соли, обладающим большой теплоемкостью.

5.2. Охлаждение продуктов в камерах холодильника осуществляется герметичным агрегатом компрессионного типа.

5.3. Температурный режим в холодильнике устанавливается поворотом ручки терморегулятора и поддерживается автоматически.





6.8. В целях устранения специфического запаха, который может возникнуть в результате длительного хранения неработающего холодильника в закрытом состоянии, в первый месяц эксплуатации еженедельно промывайте внутренние поверхности и комплектующие изделия холодильника и проветривайте в соответствии с п. 6.6.

6.9. Холодильник следует устанавливать вдали от источников тепла, в месте, недоступном для прямых солнечных лучей.

**ВНИМАНИЕ! Запрещается устанавливать холодильник в нишу, встраивать его в мебель, а также перекрывать вентиляционные отверстия решетки, расположенной на задней стороне верхней части холодильника.**

6.10. Холодильник, находившийся на холоде, перед включением в электросеть необходимо выдержать при комнатной температуре не менее 8 часов.

6.11. Перед включением холодильника проверьте соответствие напряжения, указанного на табличке холодильника напряжению в сети.

### Порядок работы холодильника



7.1. Включение и отключение холодильника производится штепсельной вилкой сетевого шнура. Загоревшаяся зеленая лампа 2 (рис.3) на панели свидетельствует о том, что холодильник включен в электросеть. Желтая индикаторная лампа 3 горит при работе холодильника в режиме замораживания. Индикаторные лампы загораются в течение 10 секунд.

Повторное включение холодильника в электросеть необходимо производить не ранее чем через пять минут после его принудительного отключения.

Перед включением холодильника в сеть убедитесь, что конец водостока находится в специальной ячейке передней части сосуда для сбора талой воды.

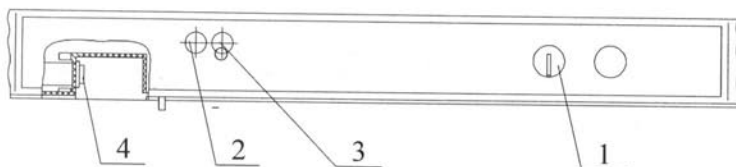


Рис.3. Схема расположения приборов управления и сигнализации  
 1 — ручка терморегулятора; 2 — зеленая индикаторная лампа;  
 3 — желтая индикаторная лампа; 4 — переключатель





7.2. Температурный режим в холодильной камере устанавливается путем поворота ручки терморегулятора 1 (рис.3) до выбранного по шкале температурного режима. При этом:

- «1» или «мин.» соответствует режиму наименьшего холода,
- «5» или «макс.» — режиму наибольшего холода.

Первоначально ручку терморегулятора установите в положение «3».

Продукты рекомендуется загружать в холодильник через 4 часа после включения. Время выхода холодильника в режим, т.е. до первой остановки компрессора, примерно 24 часа при эксплуатации холодильника в строгом соответствии с настоящим руководством по эксплуатации. В процессе эксплуатации Вы можете регулировать температуру следующим образом: при чрезмерном охлаждении продуктов ручку терморегулятора поверните против часовой стрелки, при недостаточном охлаждении — по часовой стрелке. При работе холодильника в оптимальном температурном режиме иней с задней стенки холодильной камеры оттаивает за время стоянки компрессора.

**ВНИМАНИЕ!** При слишком низкой температуре в холодильной камере и при нарушении рекомендаций по хранению продуктов в холодильной камере (п.7.4.1) возможно образование слоя льда на задней стенке шкафа. В этом случае необходимо повысить температуру, повернув ручку терморегулятора против часовой стрелки.

7.3. В морозильной камере холодильника автоматически устанавливается и постоянно поддерживается температура минус 18°C и ниже.

Для качественного замораживания продуктов, предназначенных для длительного хранения, их следует загружать в морозильную камеру порциями общий вес которых не превышает мощности замораживания, указанной в разделе 2. При загрузке продуктов, в количестве превышающем мощность замораживания, увеличивается время полного замораживания. Если Вы хотите сократить время замораживания продуктов, то можете использовать режим замораживания. Режим замораживания включается нажатием клавиши переключателя 4 (рис. 3) «от себя». При этом на панели загорается индикаторная лампа 3 (рис.3).

В режиме замораживания обеспечивается достижение низких температур за короткое время вследствие непрерывной работы компрессора или увеличения времени работы компрессора в циклическом режиме.

**Не позднее 24 часов после загрузки последней партии продуктов переведите холодильник в режим хранения, нажав клавишу переключателя «на себя», при этом индикаторная лампа 3 (рис.3) гаснет.**

При частом длительном открывании двери морозильной камеры, а также большой загрузке продуктами возможно повышение температуры в морозильной камере выше минус 18°C.

7.4. Выбор камеры для размещения сохраняемых продуктов необходимо осуществлять в зависимости от предполагаемого срока хранения.

7.4.1. Холодильная камера предназначена для хранения свежих и прошедших кулинарную обработку продуктов, а также овощей, фруктов и напитков.

Оптимальные сроки хранения отдельных видов продуктов приведены на рисунке 4.





ПИЩЕВЫЕ ПРОДУКТЫ	Продолжительность хранения в сутках											
	1	2	3	4	5	6	7	8	9	10	11	12
Рыба свежая	■	■	■	■	■	■	■	■	■	■	■	■
Мясо сырое	■	■	■	■	■	■	■	■	■	■	■	■
Мясо, фарш	■	■	■	■	■	■	■	■	■	■	■	■
Масло	■	■	■	■	■	■	■	■	■	■	■	■
Сыр	■	■	■	■	■	■	■	■	■	■	■	■
Молоко, сливки	■	■	■	■	■	■	■	■	■	■	■	■
Яйца	■	■	■	■	■	■	■	■	■	■	■	■
Фрукты, овощи	■	■	■	■	■	■	■	■	■	■	■	■

■ Без ухудшения вкусовых качеств

■ Удовлетворительные вкусовые качества

Рис. 4

При размещении продуктов в холодильной камере следует помнить, что продукты должны быть упакованы в полиэтиленовые пакеты, целлофан, алюминиевую фольгу или закрытые емкости. Это предотвращает высыхание продуктов и передачу запахов от одного продукта к другому.

В холодильной камере в различных зонах температура не одинакова, этим и вызвана целесообразность размещения различных продуктов в зонах с оптимальной для них температурой. Наиболее высокая температура в верхней части камеры, наиболее низкая — в нижней. Размещать продукты следует согласно нижеизложенным рекомендациям.

Мясо, рыбу, колбасные изделия рекомендуется хранить на нижней полке.

Рекомендации по хранению продуктов в холодильной камере

Прошедшие кулинарную обработку продукты охладить до комнатной температуры и хранить на верхней полке.

Помидоры, огурцы, перец, баклажаны, лимоны хранить на верхней полке, остальные овощи и фрукты в сосудах 1 (рис.1). Бананы не следует хранить в холодильнике.

Напитки, молочные продукты, сыр, яйца хранить в отделениях панели двери.

Молоко рекомендуется хранить в барьер-полках (рис.1) на панели двери.

**Для нормального функционирования холодильника обеспечьте свободную циркуляцию воздуха внутри холодильной камеры, укладывая продукты и напитки так, чтобы по всей высоте холодильной камеры оставался зазор не менее 25 мм между продуктами на полках и задней стенкой шкафа, а также между продуктами и выше расположенными полками (см. рис.5).**

Изготовитель не гарантирует нормальную работу холодильного прибора при нарушении правил эксплуатации.

**ВНИМАНИЕ!** Из-за длительного горения лампы освещения при неплотно закрытой двери холодильной камеры возможна деформация деталей.



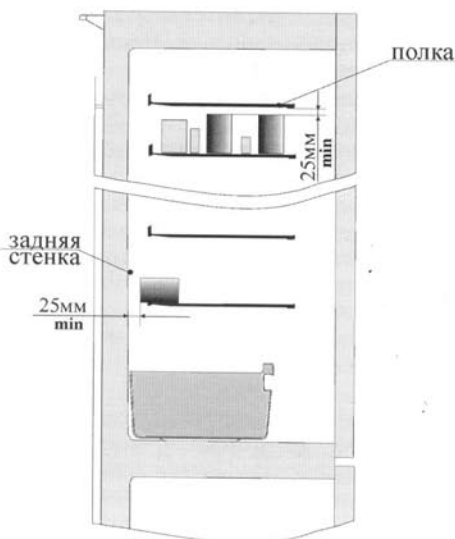


Рис. 5

7.4.2. Морозильная камера предназначена для замораживания свежих и прошедших кулинарную обработку продуктов, хранения замороженных продуктов и приготовления пищевого льда.

Продукты, предназначенные для замораживания, подвергаются обработке в такой последовательности: отбор продуктов, мойка, удаление несъедобных частей, подсушивание, расфасовка и упаковка.

Продукты (мясо, рыбу, ягоды, овощи, фрукты) необходимо осмотреть:

- гнилые, пораженные сельскохозяйственными вредителями плоды, ягоды, фрукты, зелень исключить, оставляя неповрежденные, неперезревшие продукты;
- с поверхности мяса, рыбы, птицы удалить остатки оберточной бумаги, мелкие косточки и т.д.;

— срезать заветренные участки, произвести потрошение (птица, рыба).

Продукты тщательно промыть проточной холодной водой до полного удаления с поверхности всех видимых загрязнений, а продукты растительного происхождения (овощи, фрукты, ягоды) дополнительно промыть горячей водой.

У овощей, фруктов, ягод удалить веточки, чашелистики и плодоножки и т.п., не нарушая при этом целостности плода, не повреждая его поверхность.

Продукты уложить на чистое, сухое полотенце или другую хорошо впитывающую воду ткань и выдержать при комнатной температуре:

- 1-2 часа — продукты растительного происхождения;
- 10-15 минут — мясо-продукты, птицу, рыбу. Крупные овощи и фрукты вытереть сухим полотенцем.

В ходе подготовки продуктов к замораживанию их необходимо нарезать в целях более плотной укладки в пакеты.







Продукты должны быть упакованы в соответствии с пунктом 7.4.1. Упаковочный материал должен быть неповрежденным. Нельзя использовать для замораживания жидкости стеклянные емкости.

Рекомендуется указывать на каждой упаковке наименование продукта, дату закладки в морозильную камеру.

При хранении продуктов, замороженных в домашних условиях, следует соблюдать сроки хранения, указанные в таблице.

При хранении продуктов, замороженных промышленным способом, необходимо соблюдать сроки хранения, указанные на упаковке.

Замораживать продукты рекомендуется на верхней полке в морозильной камере объемом 80 литров и на средней полке в морозильной камере объемом 130 литров. Максимальное количество продуктов (мощность замораживания) в кг, которое может быть заморожено в течение 24 часов при температуре окружающего воздуха плюс 25 °С, указано в настоящем руководстве в разделе «Технические данные».

Не рекомендуется помещать в морозильную камеру неохлажденные продукты.

Для обеспечения качественного хранения следует исключать соприкосновение замораживаемых и хранящихся продуктов, для чего необходимо своевременно переключать замороженные продукты на освобожденные места в корзинах.

Не рекомендуется повторно замораживать размороженные продукты. Повторное замораживание рекомендуется только после кулинарной обработки.

Для приготовления кубиков льда заполнить форму для льда (рис.1) и поместить в морозильную камеру. Не следует хранить шипучие продукты в морозильной камере.

НАИМЕНОВАНИЕ ПРОДУКТОВ	СРОКИ СОХРАННОСТИ МЕСЯЦЫ, НЕ БОЛЕЕ
Ягоды	10—12
Овощи	10—12
Говядина	10—12
Баранина	8—10
Телятина	6
Свинина	3
Внутренности	3
Рыба (нежирная)	6—8
Рыба (жирная)	2—4
Готовые блюда	1—2
Изделия из теста	2—4

7.5. Размораживание продуктов можно выполнять различными способами, в зависимости от вида продуктов и размера пакета.

Основные рекомендации:

— большие куски мяса, птицу, не вынимая из упаковки, размораживать в холодильной камере. Перед кулинарной обработкой на несколько часов оставить





при комнатной температуре. Если у Вас есть СВЧ-печь — рекомендуется размораживать в ней;

- небольшие (порционные) кусочки мяса, птицы оттаивать (частично размораживать) при комнатной температуре или готовить, не размораживая;
- рыбу размораживать в холодильной камере, не вынимая из упаковки;
- продукты, прошедшие кулинарную обработку (готовые блюда), требующие нагрева, подогреть, не размораживая;
- овощи опускать в кипящую воду без предварительного размораживания;
- фрукты и ягоды размораживать в холодильной камере на верхней полке или при комнатной температуре.

### **ВНИМАНИЕ!**

**Запрещается помещать в холодильник щелочи, кислоты, а также продукты в стеклянной таре в морозильную камеру.**

**Запрещается хранить в холодильнике продукты в аэрозольной упаковке с горючими рабочими газами (например, диспенсеры для взбитых сливок, лак для волос и т.п.) и взрывоопасные вещества, так как не исключена опасность возникновения взрыва!**

7.6. В целях электробезопасности отключение холодильника на продолжительное время производите не ручкой терморегулятора, а отключением его от электросети, вынув штепсельную вилку из розетки.



8.1. Иней на задней стенке холодильной камеры оттаивает автоматически в период остановки компрессора без вмешательства потребителя. Во время оттаивания задняя стенка холодильной камеры покрывается каплями воды, которые по водоотводящей системе стекают в сосуд для талой воды, находящийся на компрессоре.

8.2. Оттаивание морозильной камеры ручное. Его следует производить 3-4 раза в год, приурочив по времени, когда в холодильнике мало продуктов, и совместить с уборкой холодильника.

8.2.1. Для осуществления оттаивания морозильной камеры отключите холодильник от электросети, оставьте дверь камеры открытой.

8.2.2. На время оттаивания морозильной камеры продукты заверните в несколько слоев плотной бумаги и поместите в холодильную камеру.

8.2.3. Для сбора талой воды в морозильную камеру установите нижнюю корзину.

8.2.4. При образовании незначительного снегового покрова на внутренних поверхностях морозильной камеры его можно удалить с помощью лопатки (рис.1), не приурочивая это к моменту оттаивания морозильной камеры.

### **ВНИМАНИЕ!**

**Не удаляйте снеговой покров при помощи острых или твердых предметов, ими можно повредить элементы контура, по которому циркулирует хладагент. Брызги хладагента могут воспламениться или, попав в глаза, вызвать их воспаление.**





8.3. По окончании оттаивания произведите уборку холодильника как указано в п. 6.6., а также тщательно вычистите сосуд для сбора талой воды, находящийся на компрессоре.

8.4. При отключении холодильника на длительное время:

а) удалите из холодильника продукты;

б) произведите оттаивание и уборку холодильника в соответствии с п.п. 6.6,8.2;

в) оставьте отключенный от электросети холодильник с приоткрытыми дверями;

г) периодически, 1 раз в 1-2 месяца включайте холодильник на несколько минут для смазки моторкомпрессора.



9.1. Холодильник устанавливается и включается в сеть самим потребителем или механиком торгующей организации (при наличии данного вида услуг).

При необходимости могут быть произведены регулировочные работы (устранение касания трубопроводов, регулировка двери).

9.2. В случае обнаружения в процессе эксплуатации неисправностей, которые не удается устранить в соответствии с рекомендациями, данными в разделе 12 настоящего руководства по эксплуатации, необходимо обратиться в мастерскую по ремонту бытовой холодильной техники (см. Приложение).

9.3. В течение гарантийного срока неисправности устраняются при предъявлении гарантийной карты.

Гарантийная карта содержит талон на техническое обслуживание и талоны на гарантийный ремонт.

Талон на техническое обслуживание холодильника заполняется и изымается механиком обслуживающей организации при устранении неисправностей без замены узлов и деталей.

Талоны на гарантийный ремонт заполняются и изымаются при устранении неисправностей путем замены узлов и деталей.

При изъятии талона требуйте от механика заполнения корешка талона и записи о произведенной работе.

9.4. Средний срок службы — 15 лет.





10.1. Материалы, применяемые для упаковки холодильника, могут быть полностью переработаны и использованы повторно. Пожалуйста, отнесите упаковочные материалы (по окончании срока гарантии) в пункт сбора вторичного сырья.

**ВНИМАНИЕ! Не разрешайте детям играть с упаковочными материалами, так как существует опасность задохнуться, закрывшись в картонном коробе или запутавшись в упаковочной пленке.**

10.2. Холодильник, отслуживший свой срок, подлежит утилизации. Перед утилизацией холодильник необходимо привести в состояние непригодное для эксплуатации, т.е. вынуть вилку из розетки, отсоединить или отрезать сетевой шнур питания как можно ближе от места крепления.

10.3. При утилизации холодильника не допускайте повреждения трубопроводов во избежание неконтролируемого вытекания хладагента и масла. Содержащийся в холодильной системе хладагент должен утилизироваться специалистом.

10.4. Утилизация отслуживших свой срок холодильников должна проводиться по правилам, действующим в вашей местности.



## Правила хранения и транспортирования

11.1. Холодильник храните в упакованном виде в закрытых помещениях с естественной вентиляцией при относительной влажности не выше 75 %.

11.2. Транспортируйте холодильник в вертикальном положении любым видом крытого транспорта, закрепленным таким образом, чтобы исключить любые возможные удары и перемещения его внутри транспортного средства.

11.3. При погрузочно-разгрузочных работах не допускается подвергать холодильник ударным нагрузкам, а также наклонять на угол более 30° по вертикали.





Неисправность	Вероятные причины	Методы устранения
Включенный в электросеть холодильник не работает.	Отсутствие напряжения в сети.  Нет контакта штепсельной вилки с розеткой. Поврежден шнур питания.	Проверить наличие напряжения в розетке электросети. Обеспечить контакт штепсельной вилки с розеткой. *Заменить шнур питания.
Отсутствие освещения холодильной камеры. При открывании двери холодильной камеры электрическая лампочка не горит, холодильник работает.	Перегорела электрическая лампа освещения.	Отключите холодильник от сети. Замените лампу как указано в п. 4.9. Включите холодильник.
Повышенный шум.	Неправильно установлен холодильник.  Трубопроводы холодильного агрегата соприкасаются с корпусом холодильника или между собой.	Установить холодильник в соответствии с настоящим руководством. Устранить касание трубопроводов с корпусом холодильника или между собой.

**ПРИМЕЧАНИЕ:** \* При повреждении шнура питания его следует заменить специальным шнуром или комплектом, получаемым у изготовителя или его агента.

В случае выявления других неисправностей, обращайтесь в мастерскую по ремонту холодильников (см. Приложение).

При работе холодильника имеются нормальные технологические шумы обусловленные работой холодильного агрегата и не влияющие на работу и надежность холодильника (щелчки в момент включения и отключения компрессора, журчащие звуки движения по трубам хладагента, легкое потрескивание, возникающее при замерзании воды на испарителе или в начале оттаивания льда).



## ПЕРЕЧЕНЬ АВТОРИЗОВАННЫХ СЕРВИСНЫХ ЦЕНТРОВ КОМПАНИИ POZIS

Регион	Город	Адрес	Наименование организации	№ тел./факс, код
Алтайский край	Барнаул 656011	пр-т Калинина, 24-а	ООО «Пром«экс»	(3852)772-323, 754-497
	Барнаул 656019	ул. Гущина, 161а	ООО ПФ «Менелюф»	(3852) 510-556
	Бийск 659303	Красноармейская, 174-133	СЦ «Кристалл-Сервис»	(3854) 244-514, 394-189
Амурская обл.	Благовещенск 675000	ул. Пионерская, 32	ООО СЦ «Контур»	(4162) 528-638, 527-398ф.
	Ангарск 665830	ул. Горького, 2в, а/я 7а	ООО «Рембыттехника»	(3951) 522-248, 523-795ф.
Архангельская обл.	Архангельск 163045	ул. Гагарина, 1	СЦ «МИР»	(8182)276-066, 275-510
	Северодвинск 164504	ул. Воронина, 31	ООО ТЦ «Бирюса»	(8184) 584-377, 582-720ф., 583-261
Астраханская обл.	Астрахань 414041	ул. Яблочкова, 1в	ООО «ПОЗИС-Сервис»	(8512) 368-337 ф.
	Астрахань 414040	ул. Кирова, 70	ЧП «Трофимов В.А.»	(8512)501-930, 395-660ф.
	Астрахань 414000	ул. Звездная, 11/11	СЦ «Элком»	(8512) 349-494, 631-226
	Астрахань 414000	ул. Ташкентская, 11	ПБООЛ «Дружжик В.Л.»	(8512)226-640, 220-322
Белгородская обл.	Белгород 308800	ул. Попова, 36	ООО «Ситис-Дельта»	(4722) 323-177, 329-507
Брянская обл.	Брянск 241011	ул. Крапивницкого, 27	ООО «Рембытаппарат»	(4832) 645-716 ф.
	Брянск 241035	ул. Литейная, 9	ОАО СБТ «Спутник»	(4832) 571-680 ф., 571-893
Владимирская обл.	Владимир 600017	ул. Батурина, 39	ООО «Домовой-Сервис»	(4922) 447-281 ф., 447-280
	Владимир 600005	ул. 850-летия, 3	ООО ИТФ «Макс С»	(4922) 236-412, 353-325ф.
Волгоградская обл.	Волгоград 400007	ул. Металлургов, 29	ООО «ТехноКласс»	(8442) 724-010, 725-333
	р.п. Быково 404060	ул. Куйбышева, 20	ООО «ПОЗИС-СЕРВИС»	(84495) 328-88
	р.п. Новониколаевский 403901	пер. Парковый, 22	УМП «Новониколаевская «Рембыттехника»	(84444) 613-88
	Волгоград 400075	ул. Степная, 186	ООО «ПОЗИС-СЕРВИС»	(8442)355-036, 934-080ф.
	Камышин 403874	ул. Ленина, 6В	СЦ «Альфа»	(84457) 942-94ф., 945-89
Вологодская обл.	Вологда 160001	ул. Мира, 42	ООО «СЦ Мойдодыр- Вологда»	(8172) 721-115, 769-670, 750-807ф.
	Вологда 160026	ул. Панкратова, 75а	ООО «Сервисный Центр «Вологда»	(8172) 522-115
	Череповец 162603	ул. Гоголя, 47	ЗАО «МЕДПРОМБЫТ»	(8202) 215-274, 281-951
Воронежская обл.	Воронеж 394029	ул. Героев Стратосферы, 16	АСЦ «Центр-Сервис»	(4742) 448-199, 927-035
	Россошь 396650	ул. Северная, 1	ИП «Позняков И.Н.» СЦ «Росбытсервис»	(47396) 528-11 (ф), 464-55
Ивановская обл.	Иваново 153025	ул. Ленина, 63	СЦ «Диапазон»	(4932) ф.378-231
Иркутская обл.	Братск 665708	ул. Пионерская, 23	СЦ «Лексика-Электроникс»	(3953) 459-907, 459-896



	Иркутск 664047	ул. 4-я Советская, 65	ООО «КомТу-Сервис»	(3952) 222-699, 222-732
	Саянск 663580	4-ый микрорайон, 8	ИП «Садретинов Р.М.»	(39513) 518-04
Кабардино-Балкарская республика	Майский 361115	ул. Южная, 40	ЧП «Карабатова»	(86633) 215-20, 223-95
	Нальчик 360051	пр-т Ленина, 24	АСЦ «Альфа-Сервис»	(8662) 420-430
	Прохладный 361041	пер. Комсомольский, 32	ИП «Шаталов Д.М.»	(86631) 766-88, 310-55 ф.
Калужская обл.	Калуга 248000	ул. Суворова, 25	ООО «Бинэс-Сервис»	(4842) 790-059ф, 548-333, 790-058, 548-222
	Обнинск 249020	пл. Треугольная, 1	ООО «Радиотехника»	(48439) 644-14
Камчатская обл.	Петропавл -Камчат. 683006	ул. Арсеньева, 8	ИП «Ермоленко Е.Н.»	(4152) 154-002
Кемеровская обл.	Новокузнецк 654005	ул. Пирогова, 17	ООО «НОВОСПИН»	(3843) 456-799
	Кемерово 650065	пр. Ленина, 160	ООО «Интермед»	(3842) 747-396, 598-349
	Прокопьевск 653047	ул. Гайдара, 50А, оф.901	АСЦ «СТИНОЛ-Сервис»	(26) 667-558 ф.
Кировская обл.	Киров 610044	ул. Сормовская, 40	ООО «Бирюса-плюс»	(8332)257-874, 256-210ф.
Костромская обл.	Кострома 156603	ул. Станкостроительная, 56	ЗАО «Аксон-Сервис»	(4942) 220-382, 220-103
	Кострома 156002	ул. Федосеева, 22а	ИП «Молодкин В.Л.»	(4942) 300-107, 518-073
	Шарья 157504	ул. Куйбышева, 49	ООО «Рембытсервис»	(49449) 245-86
Краснодарский край	ст. Динская 353200	ул. Ульянова, 57	ООО «Рембытмашприбор»	(86162) 524-73, 659-17
	Анапа 353451	12 микрорайон, 17А	ООО «Шаркон»	(86133) 366-36, 366-44
	Армавир 352900	ул. Мира, 36	ООО «Импульс»	(86137) 387-78
	Краснодар 350007	ул. Южная, 28	ООО ТД «Ивна»	(861) 268-92-73, 262-76-29
	Краснодар 350049	ул. Северная, 237а	ООО «Рембыттехника»	(861) 255-46-72
	Краснодар 350007	ул. Захарова, 7/1	ООО «Техсервис»	(861) 210-00-35, 210-04-98, 210-00-36ф.
	Краснодар 350072	ул. Ростовское шоссе, 226, РИА сервис	ИП «Новоженцев И.Ю.»	(861) 225-33-72, 225-33-71
	Сочи 354068	ул. Донская, 50-а	ООО «ДЭЛ»	(8622) 681-108
	Сочи-А 354340	ул. Энергетиков, 2	ООО «Полаир-Сочи»	(8622) 445-464, 448-384
Красноярский край	Красноярск 660037	пр. Красноярский рабочий, 27, стр. 1	СЦ «Надежда»	(3912) 208-888
Курская обл.	Курск 305003	ул. Л.Толстого, 9	СЦ «БРИСК»	(4712) 533-597, 521-340
Ленинградская обл.	Санкт-Петербург 192102	Стрельбищенская, 16	ООО ПКФ «ГАРДА»	(812) 766-63-70 ф
Липецкая обл.	Липецк 398059	Универсальный проезд, 14	ООО СЦ «ФОЛИУМ»	(4742) 312-042, 331-535
	Липецк 398059	Универсальный проезд, 14	ООО «Полюс-Сервис»	(4742) 310-807, 312-131
Москва и обл.	Москва 109033	ул. Самокатная, 2а	ИП «Балашова»	(495) 956-70-57, 362-78-70 ф
	Москва 121351	Молодогвардейская, 33, кор.1, оф.16	ООО «Смарт»	(495) 416-10-01, 550-88-80
	Москва, Зеленоград 124683	Корпус 1534	ООО «Протор-Сервис»	(495) 537-82-12, 537-82-07
	Пушкино	ул. Советская площадь, 1/7	«Победа»	(253)346-70, (495) 993-48-53



	Щелково	ул. Талсинская, 1	«Центр»	(256) 710-09, 629-29, 629-36
	Сергиев-Посад	пр. Красной Армии, 143	«Загорск»	(254) 760-16, 760-06, (495) 740-04-94
	Орехово-Зуево	ул. Ленина, 85	«Орехово-Зуево»	(824) 151-636
	Ногинск	ул. 3-его Интернационала, 62	«Ногинск»	(251) 909-98, (495) 540-86-75
	Дмитров	ул. Профессиональная, 5а	«Дмитров»	(222) 458-00, 458-01, 458-02, 458-03
	Ивантеевка, МО 141282	ул. Толмачева, 27	ООО «Берингов пролив Сервис»	(495) 500-05-60, 993-31-75
	Раменское, МО 140100	ул. Школьная, 9	ООО «Сервис-центр Техника»	(49646) 743-85, 321-27, 734-99
Мурманская обл.	Апатиты 184209	ул. Бредова, 9, оф.70	ИП «Федоров О.Г.»	(81555) 63002ф., 65522
	Мурманск 183038	ул. С.Перовской, 37	ООО «СиПиЭсМурманск-Технический Центр»	(8152) 455-031, 450-949
Нижегородская обл.	Арзамас 607220	ул. Володарского, 83/2	ООО «Сервис Центр»	(83147) 279-41, 302-89ф.
	Ниж. Новгород 603074	Сормовское шоссе, 3	ООО «Чайка»	(8312) 412-524, 416-230
	Ниж. Новгород 603950	ул. Бутырская, 32а	ЗАО «Полаир»	(8312) 739-421, 730-599
Новгородская обл.	Великий Новгород 173003	ул. Великая, 22	АСЦ «Электроника»	(8162) 332-004, 332-005
Новосибирская обл.	Новосибирск 630007	ул. Фабричная, 16	ОАО «РЕМБЫТТЕХНИКА»	(3832) 231-528 ф, 236-510 дисп.
Омская обл.	Омск 644099	Красный Путь, 18	ЗАО ТФ «Хозмобельстройторг»	(3812) 243-083
	Омск 644099	ул. Лермонтова, 194	ООО «Домотехника-Сервис»	(3812) 367-401ф., 367-414
Оренбургская обл.	Бузулук 461040	ул. Суворова, 36	ИП «Гальцов Ю.А.»	(35342) 441-79
	Бузулук 461049	2-й микрорайон, 34	СЦ «АЛЬЯНС»	(35342) 571-47, 577-87ф.
	Оренбург 460006	ул. Невельская, 8а	ООО ТЦ «Ликос-Сервис плюс»	(3532) 572-491, 572-494
Орловская обл.	Ливны 303850	ул. Гайдара, 2Г	ООО «БелаяТехникаПлюс»	(48677) 724-18, 724-20ф.
	Орел 302001	ул. Черкасская, 2	З РОО ОООО ВОИ	(4862) 551-974, 552-156 ф.
Пензенская обл.	Пенза 440013	ул. Чаадаева, 38	ИП «Сурков»	(8412) 572-581, (86)ф., 571-430
Пермская обл.	Курган 640000	ул. К.Мяготина, 111, 26	ООО «НАЙФ»	9049497803
	Пермь 614081	ул. Космонавтов, 63	ООО «БИРЮСА»	(3422) 258-271
	Пермь 614017	ул. Тургенева, 21	ООО «Мария-М»	(3422) 631-116, 630-222
	Пермь 614000	ул. Васильева, 7	ООО «НАЙФ»	(3422) 257-338
	Чайковский 617760	ул. Вокзальная, 41	ООО «РИТ-Сервис»	(34241) 359-63
Приморский край	Владивосток 690003	ул. Станюковича, 16	ООО «Холод-мастер»	(4232) 410-904ф., 414-149
Псковская обл.	Псков 180019	Рижский пр-т, 49	ООО «МиниМакс»	(8112) 721-390
Республика Адыгея	Майкоп 385000	ул. Курганная, 328	ЗАО «Рембыттехника»	(8772) 535-295ф, 531-320, 530-639
Республика Башкортостан	Бирск 452451	ул. Мира, 129	ООО СЦ «Рубин»	(34714) 315-39
	Нефтекамск 452680	ул. Юбилейная, 11	ООО «РИТ-Сервис»	(34713) 522-21
	Октябрьский 452613	ул. Свердлова, 24-21	ЧП «Гайнуллин»	(34767) 351-87, 573-51





	Октябрьский 452620	ул. Кортунова, 2а	ООО «РИТ-Сервис»	(34767) 229-08
	Стерлитамак 453100	пр. Октября, 75	ООО «РИТ-Сервис»	(3473) 241-912
	Стерлитамак 453101	ул. Мира, 26	АООТ «Быттехника»	(3473) 251-326, 250-083
	Стерлитамак 453101	ул. Гоголя, 135	ООО «Атлант Сервис»	(3473) 263-286
	Уфа 450059	ул. Зорге, 12/2	ООО «СитиБыт»	(3472) 234-665ф.
	Уфа 450022	ул. Губайдуллина, 2	ООО «Атлант-Сервис»	(3472) 525-784, 288-570
Республика Дагестан	Махачкала 367025	ул. Нурадилова, 52	ЧП «Центр-Сервис»	(8722) 676-488
	Махачкала 367009	ул. Абдурахмана Кадиева, 16	СЦ «Кавказ»	(8722) 690-837, 690-302
Республика Карелия	Петрозаводск 185005	ул. Набережная Гюллинга, 13	ООО «Альфа-Сервис Плюс»	(8142) 636-320
Республика Коми	Ухта 169310	ул. Семьяшкина, 8а	ООО «АВВА»	(82147) 636-13
	Сыктывкар 167023	ул. Морозова, 115	ООО «Служба сервиса «Ваш Дом»	(8212) 316-848
	Сыктывкар 167981	Сысольское шоссе, 1/3	ООО ТТЦ «Сыктывкар»	(8212) 211-399, 211- 532, 550-807, 211-832
Республика Марий-Эл	Йошкар-Ола 424036	ул. Конакова, 73	ООО «Автокар- Сервисцентр»	(8362) 468-201ф., 417-393
	Йошкар-Ола 424000	ул. Советская, 173	СЦ «Мидас»	(8362) 457-368, 213-910
	Волжск 425000	ул. Ленина, 52	ИП «Степанов Е.Н.»	(83631) 638-28
Республика Саха	Нерюнгри	ул. Пионерская, 2/1	ООО «Контур-Сервис»	(41147) 427-44
Республика Татарстан	Зеленодольск 422546	ул. Привокзальная, 4	ФГУП «ПО «Завод имени Серго»	(84371) 537-27, 526-48
	Альметьевск 423450	ул. Фахретдина, 27а	ООО «Клиент Сервис» СЦ ТК «ДОМО»	(8553)236-823
	Альметьевск 423450	ул. М.Джалиля, 47	ООО «Триумф-Сервис»	(8553)227-953,255-556, 255-556ф.
	с Большая Атня 422750	ул. Татарстана, 27	ИП «Сиразиев Р.Ш.»	(269) 214-55
	Бугульма 423230	ул. Гафиатуллина, 28	ООО «Стинол-Сервис»	(85594) 524-26, 524-34
	Елабуга 423602	пр. Мира, 26а	ООО «ХолдТоргСервис»	(85557) 341-38
	Зинск 423520	ул. Ленина, 7Б	РЦ «Мега-Мастер»	(85558) 302-94, 323-42ф
	Казань 420032	ул. К.Либкнехта, 18	ООО «Рембыттехника»	(8432) 550-683
	Казань 420034	ул. Декабристов, 113	ООО «Клиент-Сервис» СЦ ТК «Домо»	(8432) 180-999, 185-814ф, 168-623
	Наб. Челны 423819	ул. Хасана Туфана, 26	ООО «Клиент-Сервис» СЦ ТК «Домо»	(8552) 522-887, 522-833
	Наб. Челны 423819	пр. Московский 107,33	ИП «Николаев Г.Г.»	(8552) 393-487, 387-207
	Наб. Челны 423810	Московский проспект 2/01А	ООО «Служ. сервиса «Ваш Дом»	(8552) 381-471
	Чистополь 422980	ул. Ленина, 41	ООО «ПОЛЮС-Сервис»	(242) 504-14, 504-08
Ростовская обл.	Каменск-Шахтинский 347800	ул. Московская, 48	ЗАО «Диорит-Сервис»	(86365) 428-51 ф., 447-35
	Ростов-на-Дону 344004	пр. Стачки, 41/1	ЗАО «ЛЕБЕДИНСКИЙ ТД»	(8632) 444-283, 445-748 ф.
	Ростов-на-Дону 344092	ул. Капустина, 10	ООО «Гарант»	(8632) 334-689, 206-730
Рязанская обл.	Рязань 390046	ул. Яхонтова, 19	ООО «Арктика-Сервис»	(4912) 215-720ф, 774-096



	Сасово 391434	Проспект Свободы, 19А, оф.232	ИП «Гусев В.А.»	(49133) 514-31, 203-11
Самарская обл.	Самара 443022	ул. Кабельная, 4	ООО «Солитон-Сервис»	(846) 955-12-60ф.
	Тольятти 445022	б. 50 лет Октября, 26	ООО «Волга-техника Сервис»	(8482 ) т/ф 227-185, 227-241
Саратовская обл.	Саратов 410003	Волочаевский проезд, 3	ООО «Рим-Сервис»	(8452) 486-172, 486-113 ф.
Сахалинская обл.	Южно-Сахалинск 693008	ул. Пограничная, 60	ИП «Савенко О.Н.»	(4242) 743-743, 743-439
Свердловская обл.	Екатеринбург 620057	ул. Донская, 31	ООО «НОРД-СЕРВИС»	(343) 335-74-05, 379-55-74
	Екатеринбург 620050	ул. Монтажников, 4	ООО «Уральский Вал- сервис»	(343) 352-01-07, 352-01-10
	Екатеринбург 620141	ул. Пехотинцев, 13а	ООО СЦ «Кардинал- Техноплюс»	(343) 372-14-39, 372-14-40, 229-96-15
	Екатеринбург 620090	ул. Техническая, 34	ООО ТТЦ «Бирюса»	(343) 372-65-95 ф., 354-33-05
Смоленская обл.	Смоленск 214001	ул. Румянцева, 19	СЦ «Гарант»	(4812) 450-969, 647-800
Ставропольский край	Михайловск 356240	ул. Коллективная, 1	ООО «Айова-Сервис»	(86553) 953-903, 953-904
	Минеральные Воды 357203	ул. Горького, 37	ООО «Телевид-Сервис»	(87922) 761-45, 765-18, 760-70 ф.
	Ставрополь 355044	пр. Кулакова, 24	ООО ПКФ «Норд-Сервис»	(8652) 395-530, 393-030
Тамбовская обл.	Кирсанов 393360	ул. Урицкого, 126	ПБОЮЛ «Новичков С.А.»	(47537) 328-26
	Тамбов 392000	ул. Мичуринская, 89б	ОАО «Тамбовагропром- комплект»	(4752) 555-398ф., 532-527
	Тамбов 392025	ул. Московская, 23А	ООО ТТЦ «Атлант-Сервис»	(4752) 726-656ф, 726-346
Томская обл.	Томск 634021	ул. Некрасова, 12	ООО «ГлавБитСервис»	(3822) 266-462ф, 440-307ф.
Тульская обл.	Новомосковский 301670	ул. Садовского, 42	ООО «Дмитрий»	(48762) 239-89, 230-29
	Тула 300004	ул. Кутузова, 24/25	ООО «Архимед-С»	(4872) 325-606, 361-917
Тюменская обл.	Нижневартовск 628606	ул. Менделеева, 4а	ЗАО «БИРЮСА»	(3466) 410-081
	Тюмень 625049	ул. Московский тракт, 136, строение 4	ООО «Сервисный центр АС»	(3452) 426-205, 426-206
	Тюмень 625002	ул. Свердлова, 5 офис 303	ООО «Записибйтсервис»	(3452) 451-972, 451-973, 451-609
	Сургут 626400	ул. Дзержинского, 6	ИП «Капцевич»	(3462) 245-641 т/ф, 348-016 д.
Удмуртская обл.	Воткинск 427430	ул. Кирова, 19	ООО «РИТ-Сервис»	(245) 420-50
	Глазов 427628	ул. Калинина, 6	ООО «Служба сервиса «Ваш Дом»	(34141) 407-37
	Глазов 427620	ул. Пряженникова, 69	ООО «РИТ-Сервис»	(241) 454-21
	Ижевск 426008	ул. Пушкинская, 216	ООО «РИТ-Сервис»	(3412) 430-752ф., 436-188
	Ижевск 426063	Ключевой пос., 63 а	ООО «Служба сервиса «Ваш Дом»	(3412) 753-377, 753-464
	Можга 427790	ул. Можгинская, 51	ООО «РИТ-Сервис»	(239) 320-49
Ульяновская обл.	Сарапул 427960	ул. Азина, 92	ООО «РИТ-Сервис»	(247) 316-99
	Ульяновск 432072	ул. Карбышева, 6	ООО «Иней»	(8422) 654-604ф.
	Ульяновск 432063	пр-кт Ульяновский, 3	ООО «КлиентСервис» СЦ ТК «Домо»	(8422) 500-379
Хабаровский край	Комсом.-на-Амуре 681018	ул. Копылова, 48А	ЧП «Чугунов»	(4217) 2224-64ф., 2227-65



	Хабаровск 680000	ул. Ким-Ю-Чена, 43	ООО «Контур-Сервис»	(4212) 701-000, 752-134, 373-742ф. (35164) 208-55
Челябинская обл.	В.Уфалей 456800	ул. Ленина, 161, 48	ООО «НАЙФ»	
	Златоуст 456200	пр. Гагарина, 7 линия, 11, 38	ООО «НАЙФ»	9127731625
	Магнитогорск 455000	ул. Грязнова, 39	ООО «НАЙФ»	(3519) 203-044
	Магнитогорск 455000	ул. Ленинградская, 17	Завод «Рембыттехника»	(3519) 207-272, 232-464
	Челябинск 454048	ул. Татьянической, 13	ООО «НАЙФ»	(351) 778-03-07, 778-03-32
Чувашская республика	Чебоксары 428018	Московский просп., 3	СЦ «Белая Техника»	(8352) 420-900 ф., 420-976
	Чебоксары 428020	ул. Гладкова, 7	ОАО «Гарант-Сервис»	(8352) 213-822, 213-470
	Ядрин 429060	ул. 50 лет Октября, 86	ООО ТД «Алмаз»	(83547) 220-99
Читинская обл.	Чита 672010	ул. Ингодинская, 35	ИПБЮЛ «Любин А.В.»	(3022) 352-626, 325-522ф.
Ярославская обл.	Рыбинск 152935	ул. Моторострои- телей, 24а	ИП «Смуров»	(4855) 244-209, 550-909

Республика Азербайджан	Баку	пр. Г.Алиева, 105	ООО «Шафаг»	(99412) 495-95-72
	Губа	пр. Г.Алиева, 129	ТЦ «Шахдаг»	(99450) 377-61-66
Республика Казахстан	Актобе	Промзона, 390	ТОО «Калугин и К»	(3132) 508-692
	Уральск	ул. Курмангазы, 166	ТОО «Квант»	(3112) 546-127 (3112) 545-786
	Усть-Каменогорск	ул. Орджоникидзе, 50	ТОО «Оптимист»	(3232) 261-201
Республика Кыргызстан	Бишкек	ул. Лермонтова, 1Б	ОсОО «ССО ХолСтин»	(312) 604-163
Республика Узбекистан	Ташкент	ул. Гагарина, 26	ООО «BelRosTechnoGroup»	(99871) 120-30-65, 367-99-02

### Уважаемый потребитель!

Перечень авторизованных сервисных центров периодически дополняется. Если Вы не нашли свой город в указанном перечне, то по вопросам, связанным с затруднением технического обслуживания и эксплуатации Вашего холодильного прибора просьба обращаться по телефонам: (84371) 537-27, 526-48, 580-27.



Цель хранения продуктов в холодильнике — максимально продлить сохранность их полезных свойств и вкуса.

Для кратковременного хранения сыра, масла, молока и кисломолочных продуктов используйте верхние полки холодильника POZIS. Для хранения масла предусмотрена масленка.

Идеальный режим хранения вин, соков, фруктовых и минеральных вод от +4 до +8°C.

Хранение яиц в холодильнике POZIS предусмотрено в специальных лотках в дверце, при более низких температурах скорлупа яиц трескается. Перед тем, как положить в холодильник их необходимо вымыть и высушить.

Ваши замечательные сочные фрукты, богатые витаминами лучше сохранять в фруктовом контейнере, расположенном внизу холодильной камеры.

Зелень следует хранить в закрытой емкости, избегая ее высыхания.

А теперь перейдем к замораживанию. В морозильных камерах холодильников POZIS замораживать можно практически все. Любой хозяйке не лишним будет знать следующее. Не рекомендуется к замораживанию фрукты мягкие и с поврежденной поверхностью, а также незрелые. Не стоит замораживать овощи с большим содержанием воды (огурцы, тыквы). А овощи перед замораживанием следует бланшировать в кипящей воде. Для этого очищенные и вымытые овощи погружают в кипящую воду на 2-3 минуты, после закипания. Затем охлаждают в холодной воде, сушат. Овощи и фрукты подготовленные к заморозке необходимо переложить в полиэтиленовые пакеты и поместить в одну из свободных емкостей, над морозильником. Продукты, помещаемые в морозильник POZIS для замораживания не должны соприкасаться с уже замороженными.

Отлично замораживаются грибы и лесные ягоды. Вам будет приятно в декабре вновь попробовать чернику за семейным Новогодним столом, которая будет такой же свежей, как и летом.

Для замораживания годится не любая упаковка. Бумажная и тканевая упаковки неводостойкие, быстро впитывают чужие запахи. Лучше всего использовать полиэтиленовые пакеты и алюминиевую фольгу, а также вакуумные контейнеры.

Мясо и мясопродукты для замораживания желательно использовать только хорошего качества и обязательно свежее. Предварительно вымыть в холодной воде и убрать все ненужное: кости и сухожилия, а затем разрезать на плоские, тонкие кусочки. Сушить мясо и мясопродукты нужно не более 15 минут. Также готовится к заморозке куриное мясо, дичь.

Рыба должна быть очищена от чешуи и выпотрошена. Копченую рыбу лучше всего хранить в специальном герметичном отделении, чтобы ее аромат не смешивался с другими продуктами.

Соленья и маринады хорошо сохраняются на нижней полке холодильника POZIS.

Для замораживания большого количества продуктов, более 2 килограмм, терморегулятор выставляется на максимум, а через сутки возвращается в прежнее положение.



## Для Вас сладкоежки!

### Мороженое Mon cheri

Молоко и сливки налить в кастрюлю и довести до кипения. В маленькую мисочку положить яйцо, желтки, 50 г сахара и влить ликер, слегка взбить. Ввести эту смесь в молоко со сливками и взбивать на горячей водяной бане до тех пор, пока масса не загустеет. Добавить 6 мелко порубленных конфет. Чтобы крем застыл, поставить на 30 минут в домашний аппарат для приготовления мороженого либо в холодильник. Затем переложить массу в металлическую миску и убрать на 4 часа в морозилку. Остаток сахара кипятить в 50 мл воды до тех пор, пока масса не приобретет золотистый оттенок. Затем, пользуясь ложкой, растянуть карамель в виде волокон на бумаге для выпекания. От мороженого отделить специальной ложкой шарики и украсить их карамелью, сиропом и оставшимися конфетами.

14 конфет вишня в шоколаде  
250 мл молока  
150 мл сливок  
1 яйцо  
2 желтка  
4 ст. л. вишневого ликера  
150 г сахара

---

### Йогуртовое парфе с вишней

Отложить 12 вишен для украшения. Оставшиеся вишни измельчить. Перемешать йогурт с творогом, сахаром, ванильным сахаром, кусочками вишни и соком. Замачивать желатин 10 мин в холодной воде, распустить и смешать с йогуртово-творожной массой. Выстелить 4 формочки для парфе или кофейные чашки манжетками из пергаментной бумаги таким образом, чтобы бумага выступала над краями на 3 см. Положить вовнутрь крем и замораживать его 60 мин. После этого осторожно отделить манжетки и, по желанию, опрокинуть парфе на тарелку. Украсить каждое блюдо 3 ягодами вишни.

На 4 порции:

175 г консервированной вишни  
200 г йогурта  
200 г творога  
2 стол. ложки сахарного песка  
1 чайн. ложка ванильного сахара  
1 стол. ложка апельсинового сока  
2 стол. ложки лимонного сока  
4 г желатина

